



# H280



## wee.no Tekniske spesifikasjoner

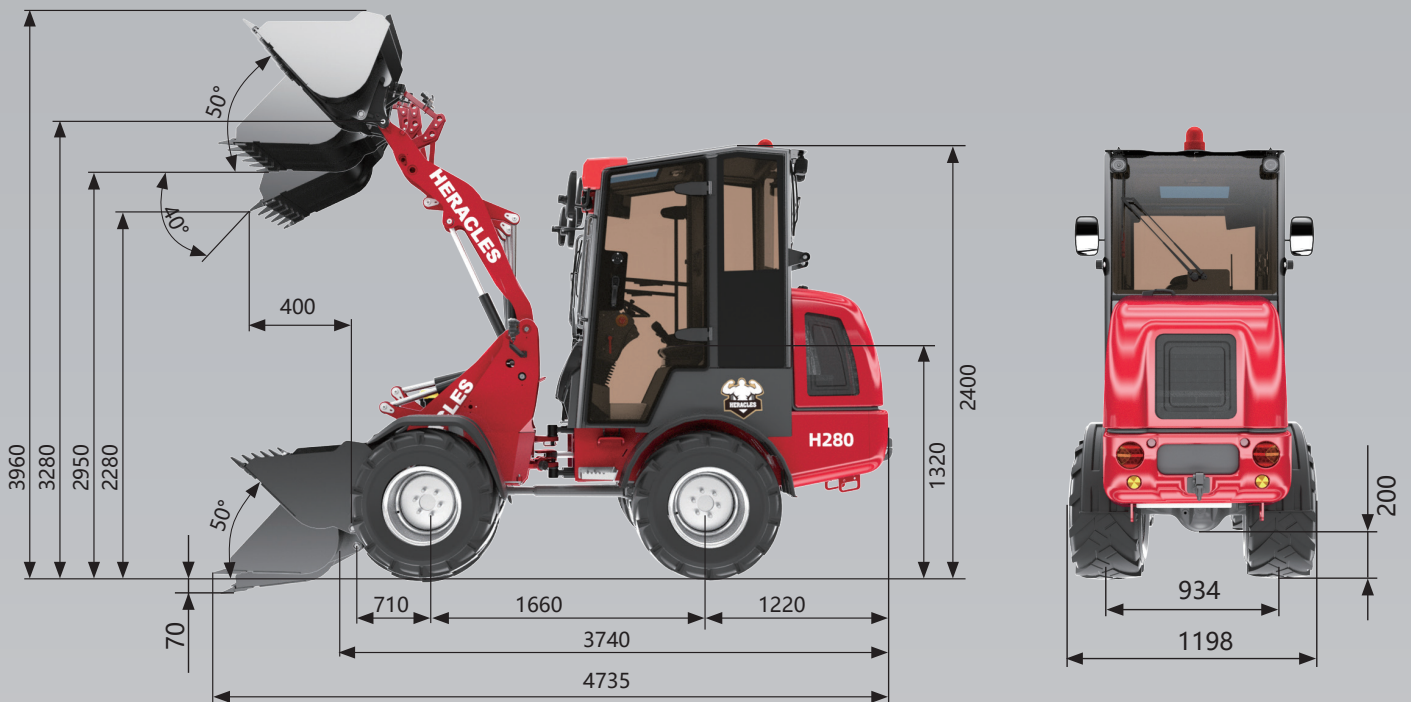
 Maks løftekapasitet	 Motorytelse	 Hastighet	 Hydraulikkflow	 Maks løftehøyde
<b>1500</b> kg	<b>36.5</b> kW	<b>25</b> km/h	<b>60</b> l/min	<b>2.95</b> m



Tekniske data	H280
Motor modell	Kubota V2403BM-DI-CT04
Drivstoff	Diesel
Antall sylindre (motor)	4
Sylindervolum (cc)	2434
Maks motorytelse (kW)	36.5@2600 rpm
Maks motor dreiemoment (Nm)	158.6@1600rpm
Kjølesystem	Vannavkjølt
Driftsspennning (V)	12
Batteri kapasitet (Ah)	75
Driftsvekt (kg)	3500
Maks tipplast (kg)	1700
Maks løftekapasitet (kg)	1500
Førerhytte type	Lukket førerhytte
Hastighet (km/h)	0~25
Artikulasjonsvinkel (sving) °	45
Sving radius innvendig/utvendig mm	1600/3120
Dekk	31x15.5-15 PR12
Dieseltank (L)	50
Hydraulikkolje-mengde (L)	50
Hydraulikkflow (l/min)	60
Hydraulikk arbeidstrykk (bar)	200
Girkasse type	Hydrostatisk

# H280

## Dimensjoner/mm



- S 2850 kg
- T 2100 kg
- U 1570 kg
- V 1200 kg
- W 2950 kg
- X 1950 kg
- Y 1500 kg



Tekniske spesifikasjoner kan endres uten forvarsel!

**wee.no**

Frakkagjerdveien 127, 5563 Førresfjorden  
52 77 01 11 | post@wee.no